

USR-TCP232-S2 硬件设计手册

文件版本：V1.1.0



目录

USR-TCP232-S2 硬件设计手册	1
1. 产品概述.....	3
1.1. 产品简介.....	3
1.2. 引脚描述.....	3
1.3. 尺寸描述.....	4
1.4. 开发套件.....	5
2. 硬件参考设计.....	7
2.1. 典型应用硬件连接.....	7
2.2. 电源接口.....	8
2.3. UART 接口.....	8
2.4. 10/100M 以太网接口.....	9
2.4.1 以太网接口外置网络变压器的应用.....	9
2.4.2 以太网接口内置网络变压器的应用.....	10
2.5. 参考封装.....	10
2.6. 参考原理图.....	10
3. 联系方式.....	11
4. 免责声明.....	11
5. 更新历史.....	11

1. 产品概述

1.1. 产品简介

联网模块 USR-TCP232-S2，是一款全新的，小体积的串口转以太网模块，这是一款能实现网口与 TTL 串口之间直接的数据透明传输的设备。并可通过电平转换电路应用于 232 和 485 接口。

S2 模块功耗低，全速工作仅消耗较小的电流。搭载 M0 系列 32 位处理器，运行速率快，效率更高。同时模块多样化的功能，更能满足客户的需求。

S2 模块操作简单，兼容性强。在增加新功能的基础上仍然兼容 T24 系列的设置协议，为老用户使用提供方便。同时，又增加了类似于 M4 的设置协议，采用其他系列产品设置协议的客户，仅需简单调整，即可应用于 S2。

1.2. 引脚描述

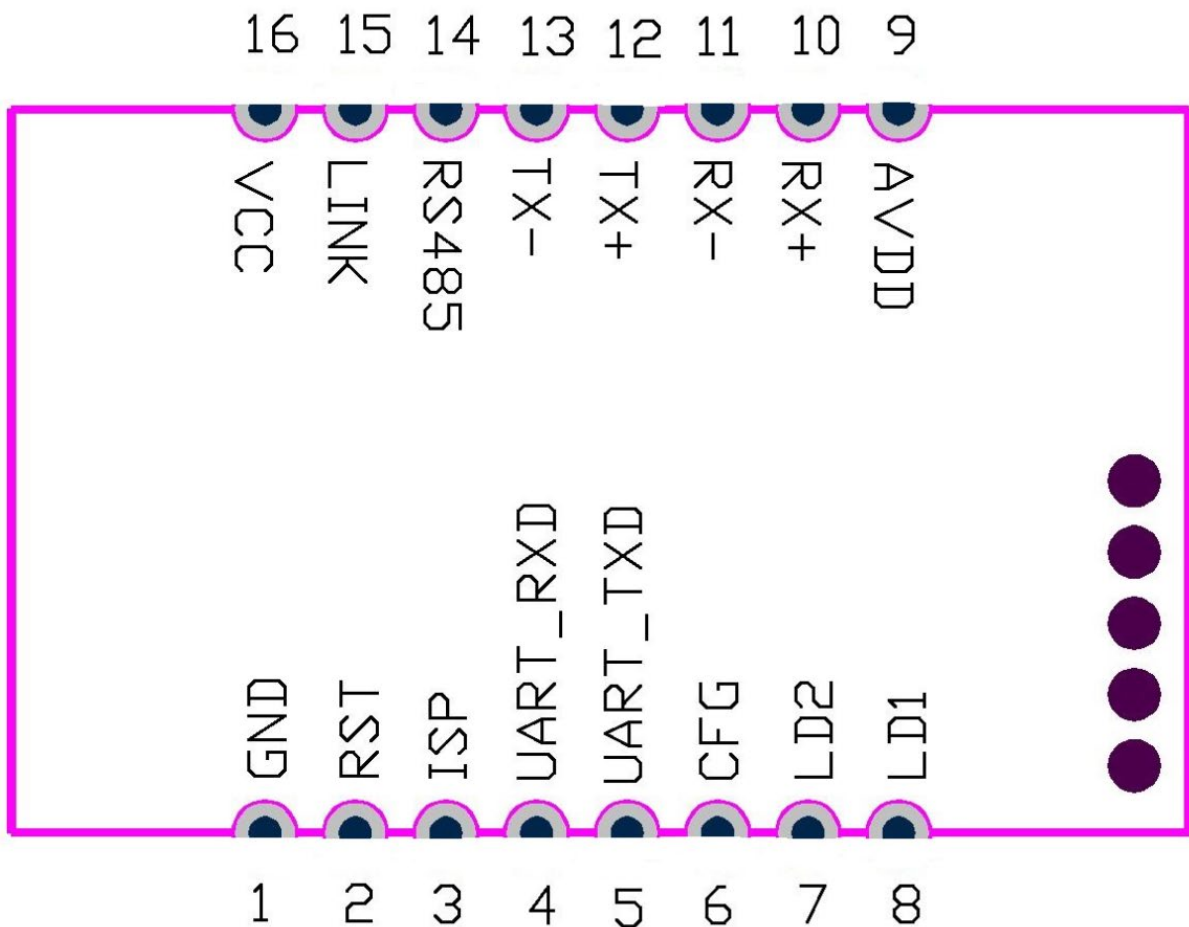


图 1 USR-TCP232-S2 模块接口定义

表 1 USR-TCP232-S2 模块管脚说明

Pin	网络名称	类型	说明
1	GND	GND	信号地
2	RST	I	复位引脚，接收到 200ms 低电平以复位整个模块。建议客户使用该引脚，异常情况时可以复位模块。若不使用，悬空即可。 注：模块上电会自动复位。
3	ISP	NC	请务必悬空，不对客户开放。
4	UART_RXD	I	UART 接收数据，TTL 电平通信电压只支持 3.3V，如接 5V 可参“ 图 7 UART 电平转换参考设计 ”
	UART_TXD	O	UART 发送数据，TTL 电平通信电压只支持 3.3V，如接 5V 可参“ 图 7 UART 电平转换参考设计 ”
6	CFG	I	串口参数设置引脚。
7	LD2	O	网络数据指示灯，通过 LED 接 VCC，无需接限流电阻(模块已有)
8	LD1	O	网络连接状态指示灯，通过 LED 接 VCC，无需接限流电阻(模块已有)
9	AVDD	PHY Vout	PHY 芯片控制电压输出，接网络变压器的中心抽头
10	RX+	I	Receive Data+(接收号+)，走线时尽量短和 RX-走差分线，100 欧姆差分阻抗匹配
11	RX-	I	Receive Data-(接收号-)，走线时尽量短和 RX+走差分线，100 欧姆差分阻抗匹配
12	TX+	O	Transceiver Data+(发信号+)，走线时尽量短和 TX-走差分线，100 欧姆差分阻抗匹配
13	TX-	O	Transceiver Data-(发信号-)，走线时尽量短和 TX+走差分线，100 欧姆差分阻抗匹配
14	RS485	O	可用作 RS485 芯片的使能收发控制引脚，默认低电平，MCU 发送数据前拉高，触发 485 芯片改变收发状态。 功能可通过软件设计选择，详细软件设置参考软件设计手册
15	LINK	O	可用作 TCP 连接状态指示引脚，建立 TCP 通讯连接时此管脚输出低电平，无 TCP 连接建立时则输出高电平。客户连接需要增加限流电阻，推荐阻值 510Ω~1KΩ。 详细软件设置参考软件设计手册
16	VCC	Power	模块电源：3.3V@200mA

1.3. 尺寸描述

USR-TCP232-S2 PCB 尺寸长*宽*厚为 33.0*20.3*2.0mm (高度为最高高度)，具体尺寸如下图：

单位: mm

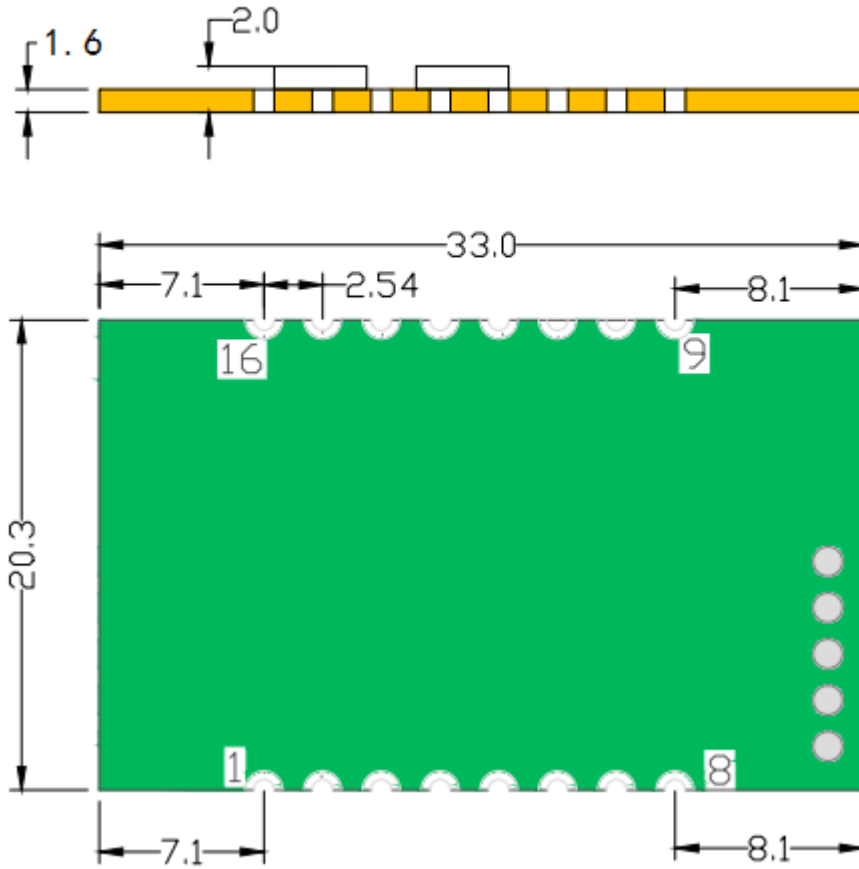


图 2 USR-TCP232-S2 尺寸图

1.4. 开发套件

有人提供评估板开发套件，辅助用户开发具体的应用。如下图所示的评估板，产品型号为 USR-TCP232-EVB，评估板尺寸长宽为 100*76mm。可同时兼容使用“有人 TCP-M0 系列”的多种串口转以太网模块。其中-S2 模块使用位置在图 3 中已标出。

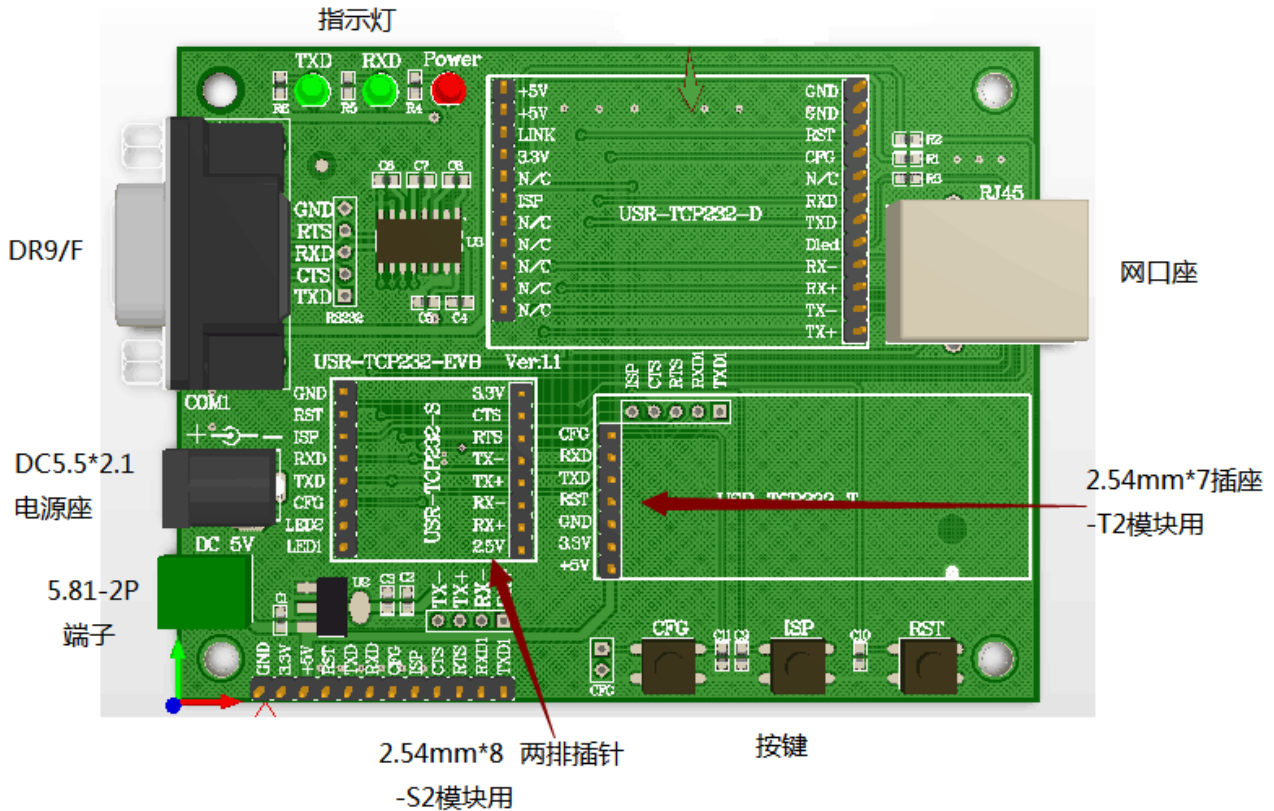


图 3 USR-TCP232-S2 模块评估板

表 2 USR-TCP232-S2 模块评估板接口描述

功能	名称	描述
外部接口	DC 5.5*2.1 端口	5V 电源输入接口
	5.81-2P 端子	5V 电源输入接口
	DB9/F	9-Pin 母头，用于连接 232 接口，支持 232 电平
	RJ-45 网口	10/100M 以太网接口，带 2KV 电磁隔离网络变压器。
	2.54mm x8	2.54mm x 8 DIP 两排连接器，插 S2 模块
LED 灯	Power	电源指示灯
	TXD	TXD 指示灯
	RXD	RXD 指示灯
按键	Reset	复位按键
	CFG	串口设置参数和恢复出厂设置按键（复用按键）
	ISP	不使用

2. 硬件参考设计

2.1. 典型应用硬件连接

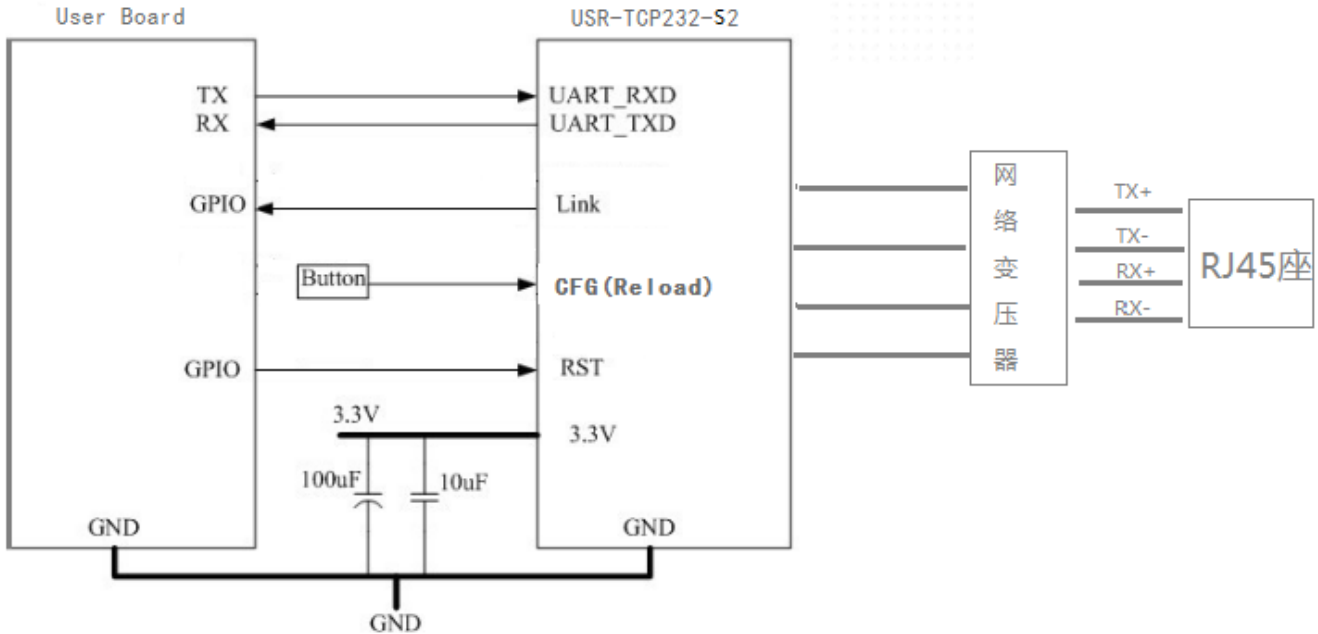


图 4 USR-TCP232-S2 典型应用硬件连接

<说明>:

- 1、RST: 模块复位信号，输入。低电平有效，模块内部有 10K 电阻上拉到 3.3V。当模块上电时会自行复位，当出现故障时，若需要对模块进行复位操作，拉低至少 200ms 后拉高。
- 2、Link: 模块 TCP 连接指示，输出。建立 TCP 连接时，此管脚输出低电平，无 TCP 连接建立则输出高电平。
- 3、CFG(Reload): 可以连接到外部按钮或配置引脚，模块内部有 10K 电阻上拉到 3.3V。若需要硬件恢复出厂设置，开启 Reload 功能后，拉低 CFG，5 秒后拉高或者悬空，模块恢复出厂设置后重启。不开启 Reload 功能时，CFG 只能做“串口设置参数”按键，
- 4、UART_TXD/RXD: 串口数据收发引脚。内部接 10K 上拉电阻。
- 5、模块需外接网络变压器、RJ45 网口座。

2.2. 电源接口

USR-TCP232-S2 采用 DC 典型 3.3V。电压范围 3.0~3.6V，正常工作电流为 150mA，峰值电流约为 200mA。可接 10UF/6V3/10%和 100nF/50V/10%的旁路贴片电容稳定模块工作。如图 6 所示。

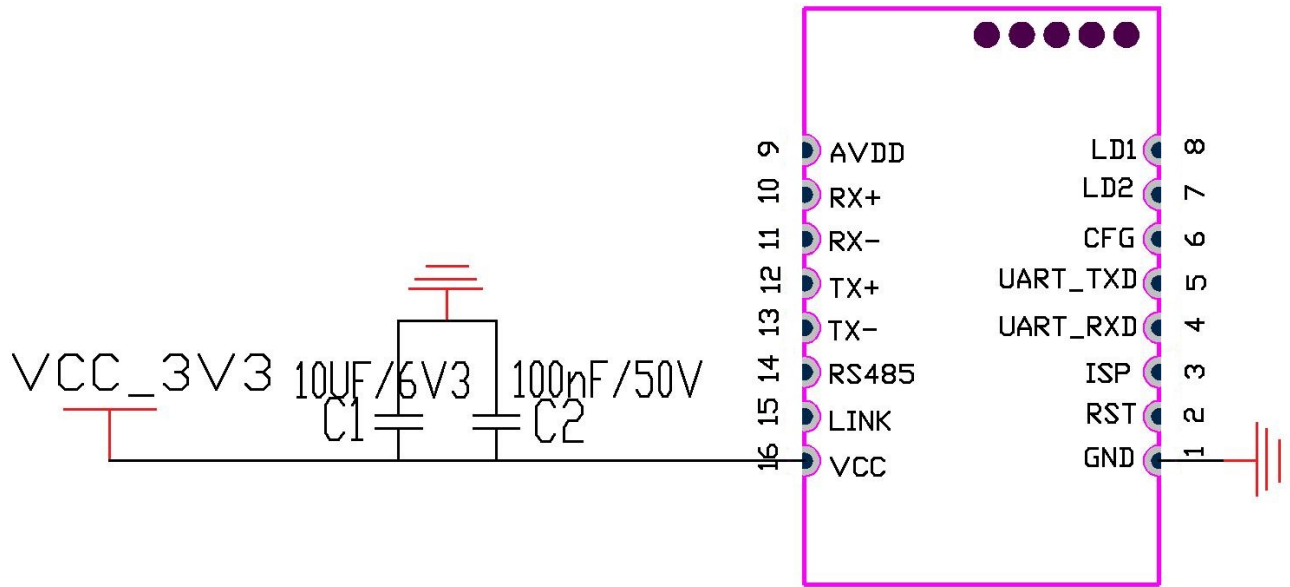


图 5 电源接口参考

2.3. UART 接口

UART 为串行数据接口，只支持 TTL-3.3V 通信电平。可以连 RS-232 芯片转为 RS-232 电平与外部设备连接。本模块 UART 接口包括 TXD/RXD 信号线。以 RS-232 电平为例参考电路如下：

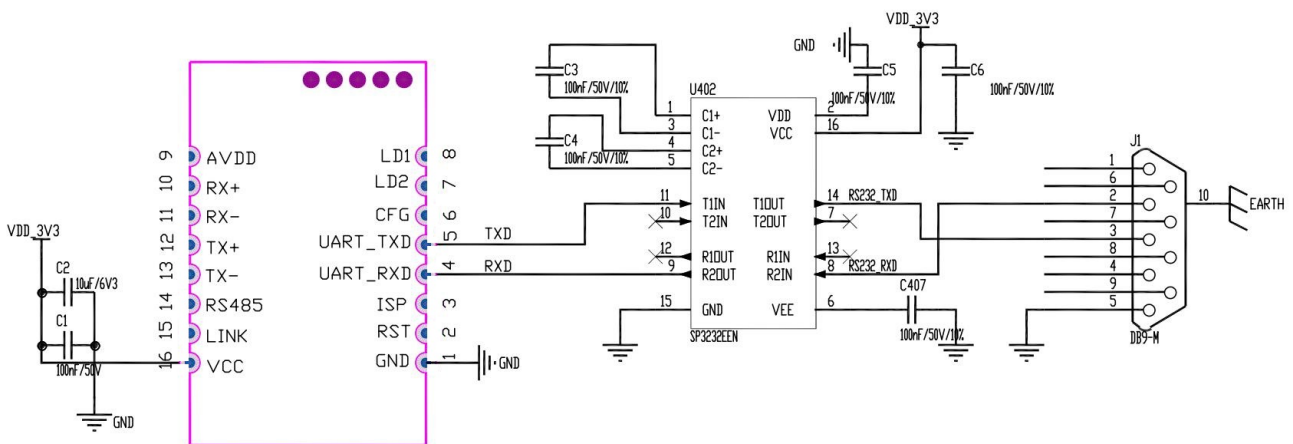


图 6 UART 接口参考设计

如果是跟 MCU (3.3V 电平) 直接通信, 只需要将模块的 TXD 加到 MCU 的 RXD, 将模块的 RXD 接到 MCU 的 TXD 上即可。如果 MCU 是 5V 电平, 中间需要增加转换电路, 如下图:

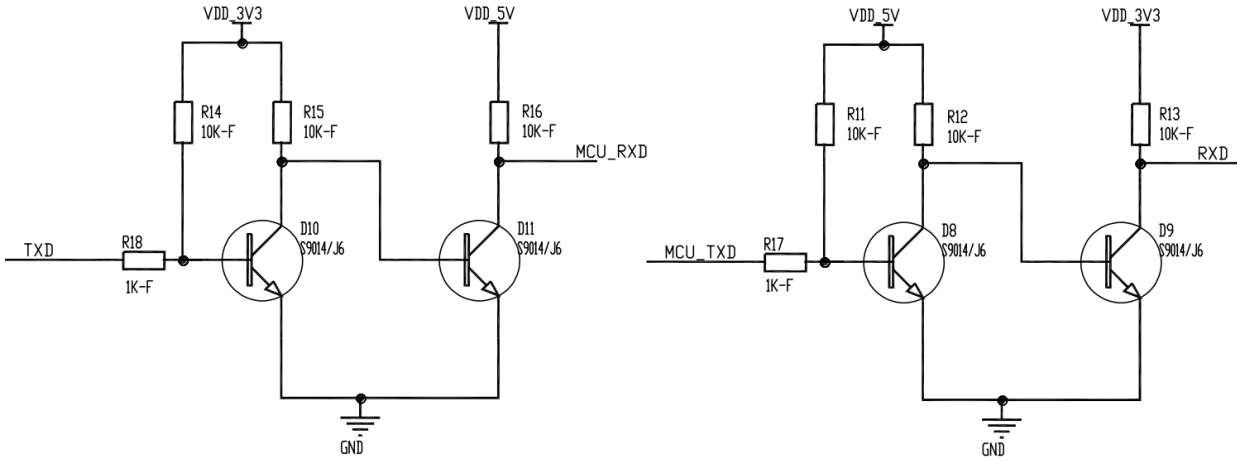


图 7 UART 电平转换参考设计

2.4.10/100M 以太网接口

2.4.1 以太网接口外置网络变压器的应用

USR-TCP232-S2 模块可外接 10/100M 以太网物理接口, 支持 RJ45 连接器与网络变压器互联设计方法。

网络变压器和 RJ45 连接器组合为一个标准的 10/100M 以太网物理接口, 然后和 USR-TCP232-S2 模块相连接。RX+和 RX-走差分线, 100 欧姆差分阻抗匹配, TX+和 TX-走差分线, 100 欧姆差分阻抗匹配。AVDD 接 S2 模块的第 9 引脚, 为 PHY 芯片控制电压输出端。硬件设计参考电路图如下:

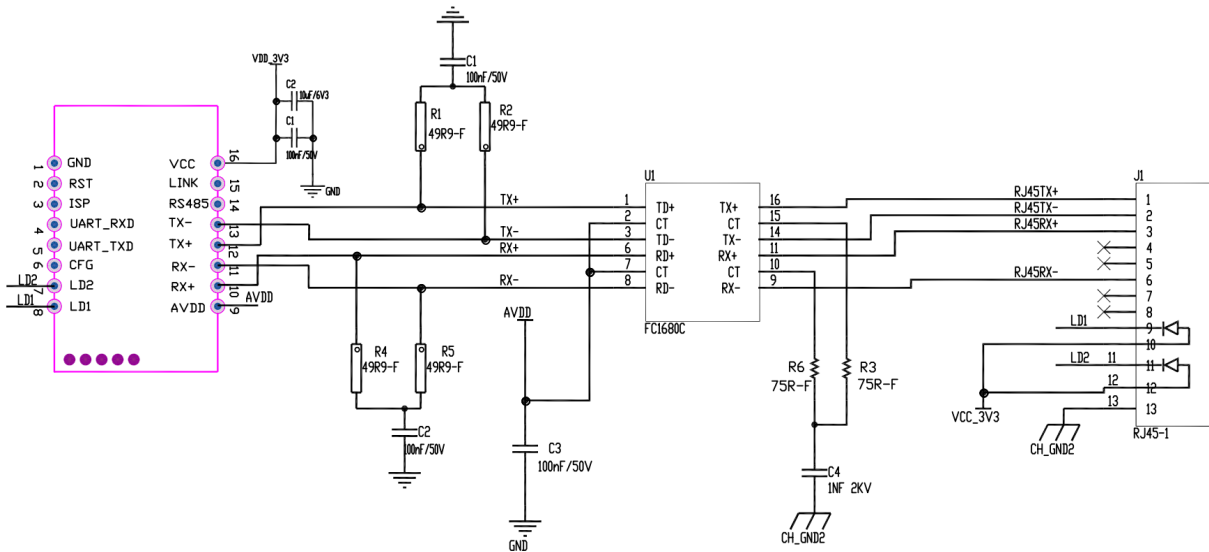


图 8 RJ45 网口外接网络变压器硬件电路图

2.4.2 以太网接口内置网络变压器的应用

RJ45 内置 2KV 电磁隔离网络变压器。USR-TCP232-S2 模块的对应的网络数据接收引脚与以太网物理接口的数据接收引脚直接交流耦合连接，做系统内数据传输通道。RX+和 RX-走差分线，100 欧姆差分阻抗匹配，TX+和 TX-走差分线，100 欧姆差分阻抗匹配。硬件设计参考电路图如下，图中 AVDD 为 S2 第 9 脚 PHY 芯片控制电压输出端。

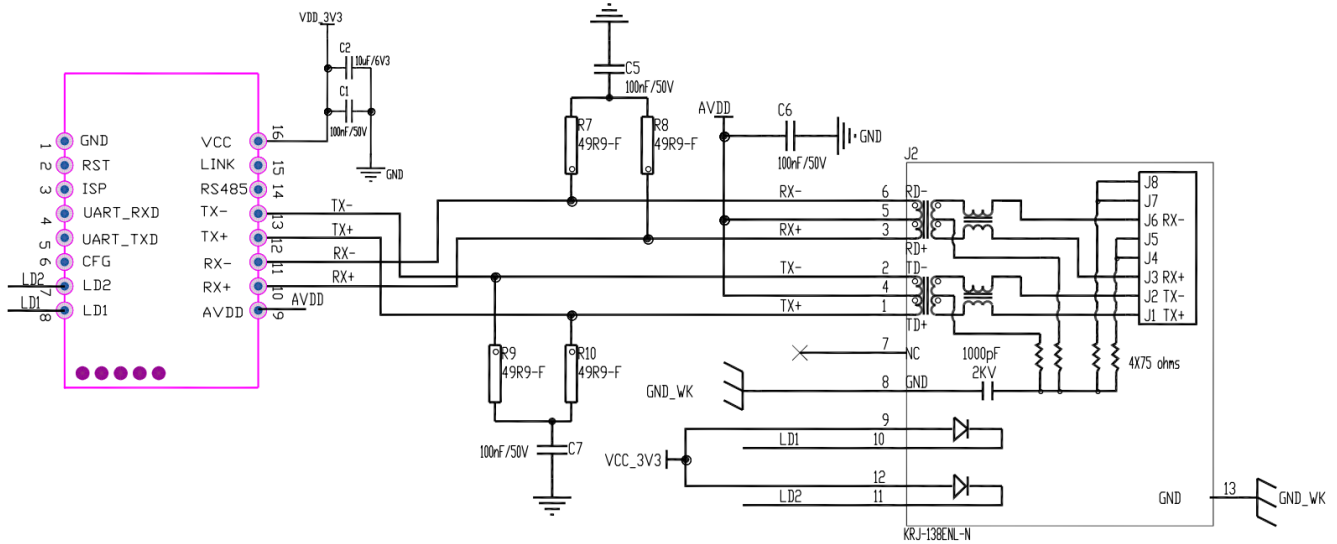


图 9 RJ45 网口内置网络变压器硬件电路图

2.5. 参考封装

有人物联网为了方便客户硬件布板，做了相应的原理图封装库和 PCB 封装库。具体的文件请在官网下载 <http://www.usr.cn/Download/390.html>

2.6. 参考原理图

有人物联网为了方便客户快速进行硬件开发，推荐客户参考评估板原理图设计。具体的文件请在官网下载 <http://www.usr.cn/Download/52.html>

3. 联系方式

公 司：山东有人物联网技术有限公司

地 址：山东省济南市高新区新泺大街 1166 号奥盛大厦 1 号楼 11 层

网 址：<http://www.usr.cn>

客户支持中心：<http://h.usr.cn>

邮 箱：xiaoshou@usr.cn

电 话：4000-255-652 或者 0531-88826739

有人定位：万物互联使能者

有人愿景：成为工业物联网领域的生态型企业

有人使命：连接价值 价值连接

价值观：天道酬勤 厚德载物 共同成长 积极感恩

产品理念：简单 可靠 价格合理

公司文化：天道酬勤 厚德载物 共同成长

4. 免责声明

本文档提供有关产品 USR-TCP232-S2 的信息，本文档未授予任何知识产权的许可，并未以明示或暗示，或以禁止发言或其它方式授予任何知识产权许可。除在其产品的销售条款和条件声明的责任之外，我公司概不承担任何其它责任。并且，我公司对本产品的销售和/或使用不作任何明示或暗示的担保，包括对产品的特定用途适用性，适销性或对任何专利权，版权或其它知识产权的侵权责任等均不作担保。本公司可能随时对产品规格及产品描述做出修改，恕不另行通知。

5. 更新历史

版本	修订日期	修改人	修订说明
V1.0.0	2016-06-17	107	初版创立。
V1.1.0	2019-07-01	107	图片更新，部分错误内容修改。 CFG 引脚只做参数配置用。